



Администрация Богородского муниципального округа
Нижегородской области

ПОСТАНОВЛЕНИЕ

27.02.2025

№ 807

О проведении электронного аукциона на право заключения договора на размещение нестационарных торговых объектов на территории Богородского муниципального округа Нижегородской области

Руководствуясь постановлением администрации Богородского муниципального округа Нижегородской области от 13.05.2021 № 1420 «О размещении нестационарных торговых объектов на территории Богородского муниципального округа Нижегородской области» администрация Богородского муниципального округа Нижегородской области **п о с т а н о в л я е т**:

1. Утвердить документацию об электронном аукционе на право заключения договора на размещение нестационарных торговых объектов на территории Богородского муниципального округа Нижегородской области согласно приложению к настоящему постановлению.

2. Обязанности (функции) по организации электронного аукциона на право заключения договора на размещение нестационарных торговых объектов на территории Богородского муниципального округа Нижегородской области возложить на отдел малого предпринимательства и потребительского рынка администрации Богородского муниципального округа Нижегородской области.

3. Отделу малого предпринимательства и потребительского рынка управления экономического развития, промышленности и предпринимательства администрации Богородского муниципального округа

Нижегородской области подготовить информационное сообщение (извещение) о проведении электронного аукциона на право заключения договора на размещение нестационарных торговых объектов на территории Богородского муниципального округа Нижегородской области и обеспечить его размещение на официальном интернет-сайте Российской Федерации www.torgi.gov.ru и на официальном сайте администрации Богородского муниципального округа Нижегородской области в информационно-телекоммуникационной сети «Интернет» www.bogorodsk.nobl.ru, в разделе: Деятельность - Предпринимательство - Торговля - Аукцион НТО, не менее чем за тридцать дней до даты проведения электронного аукциона.

4. Опубликовать настоящее постановление в сетевом издании «Богородская газета».

5. Контроль исполнения настоящего постановления возложить на первого заместителя главы администрации Богородского муниципального округа Нижегородской области А.Б.Захарова.

Глава местного самоуправления



А.Н.Коротков

Приложение
УТВЕРЖДЕНА

постановлением администрации
Богородского муниципального
округа Нижегородской области
от 27.02.2025 № 807

**Документация об электронном аукционе
на право заключения договора на размещение нестационарных торговых
объектов на территории Богородского муниципального округа
Нижегородской области**

**г. Богородск
2025 г.**

1. ОБЩИЕ ПОЛОЖЕНИЯ

1.1. Электронный аукцион проводится в соответствии с Гражданским кодексом Российской Федерации, Федеральными законами от 06.10.2003 № 131-ФЗ «Об общих принципах организации местного самоуправления в Российской Федерации», от 28.12.2009 № 381-ФЗ «Об основах государственного регулирования торговой деятельности в Российской Федерации», от 26.07.2006 № 135-ФЗ «О защите конкуренции», постановлением Правительства Нижегородской области от 01.12.2020 № 978 «Об утверждении типовых правил размещения нестационарных торговых объектов на территории муниципальных образований Нижегородской области», постановлением администрации Богородского муниципального округа Нижегородской области от 13.05.2021 № 1420 «О размещении нестационарных торговых объектов на территории Богородского муниципального округа Нижегородской области».

1.2. Аукцион на право заключения договора на размещение нестационарного торгового объекта (далее - НТО) на территории Богородского муниципального округа Нижегородской области, является открытым по составу участников и проводится в форме электронного аукциона (далее - электронный аукцион).

Размещение информации о проведении аукционов на официальном сайте является публичной офертой, предусмотренной статьей 437 Гражданского кодекса Российской Федерации.

Общие сведения к размещению и внешнему виду объекта установлены разделом 5 настоящей аукционной документации.

1.3. Предметом электронного аукциона является право заключения договора на размещение НТО.

1.4. Организацию проведения электронного аукциона на заключение договора на размещение НТО на территории Богородского муниципального округа Нижегородской области осуществляет администрация Богородского муниципального округа Нижегородской области (далее – Администрация, Организатор).

Местонахождение: Нижегородская область, г. Богородск, ул. Ленина, д. 206.

Контактный телефон: 8(83170) 2-15-81.

Адрес электронной почты Организатора аукциона: official@adm.bgr.nnov.ru.

Обязанности (функции) по организации электронного аукциона осуществляет отдел малого предпринимательства и потребительского рынка управления экономического развития, промышленности и предпринимательства администрации Богородского муниципального округа Нижегородской области.

Сайт Организатора аукциона www.bogorodsk.nobl.ru.

Местонахождение: Нижегородская область, г. Богородск, ул. Ленина, д. 206, комн. 308.

Контактный телефон: 8(83170) 2-39-92.

Адрес электронной почты Организатора аукциона:
torgovlya@adm.bgr.nnov.ru.

1.5. Электронный аукцион на право заключения договора на размещение НТО на территории Богородского муниципального округа Нижегородской области проводится по инициативе Администрации.

1.6. Проведение электронного аукциона осуществляется комиссией по проведению электронного аукциона на право заключения договора на размещение нестационарного торгового объекта на территории Богородского муниципального округа Нижегородской области (далее - Комиссия).

1.7. Оператор электронной площадки - АО «Единая электронная торговая площадка» (АО «ЕЭТП»).

Адрес: 115114 г. Москва, ул. Кожевническая, д. 14, стр. 5.

Телефон: 495 276-16-26.

Сайт оператора электронной площадки в сети Интернет
www.roseltorg.ru.

1.8. С документацией о проведении электронного аукциона можно ознакомиться на официальном сайте ГИС Торги (www.torgi.gov.ru), официальном сайте Администрации (www.bogorodsk.nobl.ru) в разделе: Деятельность - Предпринимательство - Торговля - Аукцион НТО и на электронной площадке «Единая электронная торговая площадка» в сети Интернет - www.roseltorg.ru.

1.9. Требования к НТО (тип, специализация, площадь и иные требования) указаны в пункте 5 аукционной документации и в Приложении 2 к аукционной документации.

1.10. Электронный аукцион на заключение договора на размещение НТО на территории Богородского муниципального округа Нижегородской области проводится среди субъектов малого и среднего предпринимательства и физических лиц, не являющихся индивидуальными предпринимателями, применяющими специальный налоговый режим «Налог на профессиональный доход».

1.11. **Дата и время начала и окончания приема заявок**

Заявки на участие в аукционе принимаются с **00 час. 00 мин. 06.03.2025г. до 23 час. 59 мин. 01.04.2025г.** Подача заявок осуществляется круглосуточно.

1.12. **Место подачи (приема) заявок:** www.roseltorg.ru.

1.13. **Дата и время рассмотрения заявок** на участие в аукционе (дата определения участников) **07.04.2025 в 10 час. 00 мин.**

2. ОСНОВНЫЕ ПОНЯТИЯ И ОПРЕДЕЛЕНИЯ

2.1. Автоматизированная система (АС) - аппаратно-программный комплекс оператора электронной площадки.

2.2. Аккредитация - предоставление заявителю возможности работы в закрытой части АС оператора в соответствии с требованиями регламента оператора.

2.3. Специализированный субсчет - субсчет счета заявителя, используемый для блокировки денежных средств заявителя, в целях обеспечения его участия в электронном аукционе в соответствии с Регламентом Оператора ЭТП.

2.4. Договор на размещение НТО на территории Богородского муниципального округа Нижегородской области, заключенный по итогам электронного аукциона - договор, заключенный по итогам электронного аукциона между Администрацией и индивидуальным предпринимателем или юридическим лицом независимо от организационно-правовой формы или физическим лицом не являющимся индивидуальным предпринимателем и применяющим специальный налоговый режим «Налог на профессиональный доход» в порядке предусмотренном Гражданским кодексом Российской Федерации, а также иными федеральными, региональными законами, Порядком размещения НТО на территории Богородского муниципального округа Нижегородской области (проект договора представлен в Приложении 1 к аукционной документации).

2.5. Заявитель - индивидуальный предприниматель или юридическое лицо независимо от организационно-правовой формы, формы собственности, места нахождения и места происхождения капитала, физическое лицо - не являющиеся индивидуальным предпринимателем и применяющее специальный налоговый режим «Налог на профессиональный доход», зарегистрированный и аккредитованный на электронной площадке, заявившийся в установленном порядке для участия в электронном аукционе.

2.6. Комиссия - коллегиальный орган, ответственный за организацию и проведение электронного аукциона на право заключения договоров на размещение НТО на территории Богородского муниципального округа Нижегородской области.

2.7. Начальная (минимальная) стоимость - цена, назначаемая первоначально на право заключения договора на размещение НТО на территории Богородского муниципального округа Нижегородской области, предлагаемого к продаже на электронном аукционе, определяется в соответствии с Методикой определения начальной цены предмета аукциона на право заключения договора на размещение нестационарного торгового объекта на территории Богородского муниципального округа Нижегородской области, утвержденной постановлением администрации Богородского муниципального округа Нижегородской области от 30.04.2021 № 1356 (далее - методика).

2.8. Оператор электронной площадки - юридическое лицо независимо от его организационно-правовой формы, формы собственности, места нахождения и места происхождения капитала, государственная регистрация которого осуществлена в установленном порядке на территории Российской Федерации, владеющее отобранной электронной площадкой, необходимыми для ее функционирования программно-аппаратными средствами и обеспечивающее проведение на такой площадке электронных аукционов

2.9. Официальный сайт - официальный сайт Администрации www.bogorodsk.nobl.ru, на котором размещается информация об организуемом аукционе.

2.10. Победитель электронного аукциона - лицо, предложившее наибольшую стоимость за право заключения договоров на размещение НТО на территории Богородского муниципального округа Нижегородской области в порядке, установленном настоящим Положением.

2.11. Участник электронного аукциона - заявитель, подавший заявку на участие в электронном аукционе и признанный решением комиссии участником электронного аукциона.

2.12. Электронный документ - документ, в котором информация представлена в электронно-цифровой форме, в том числе сканированные версии бумажных документов.

2.13. Электронная цифровая подпись - информация в электронной форме, которая присоединена к другой информации в электронной форме (подписываемой информации) или иным образом связана с такой информацией и которая используется для определения лица, подписывающего информацию.

2.14. Электронная площадка - сайт в информационно-телекоммуникационной сети «Интернет», соответствующий установленным требованиям, на котором проводится электронный аукцион.

2.15. Шаг Электронного аукциона - минимальный коэффициент повышения начальной минимальной цены аукциона (лота), предлагаемый участником электронного аукциона, устанавливаемый в процентном отношении к начальной цене.

2.16. Протокол рассмотрения заявок - протокол, подписываемый членами комиссии, содержащий сведения о признании заявителя участником аукциона и допуске к электронному аукциону.

2.17. Протокол проведения электронного аукциона - протокол, составленный оператором электронной площадки после проведения торговой сессии по электронному аукциону.

2.18. Протокол подведения итогов - протокол, подписываемый членами комиссии, содержащий сведения о признании участника электронного аукциона победителем и о результатах электронного аукциона.

3. ФУНКЦИИ ОРГАНИЗАТОРА ЭЛЕКТРОННОГО АУКЦИОНА

3.1. Организатор электронного аукциона принимает решение о проведении электронного аукциона, а также:

3.1.1. Определяет начальную (минимальную) стоимость права на размещение НТО за весь период, в соответствии с Методикой, утвержденной постановлением администрации Богородского муниципального округа Нижегородской области.

3.1.2. Разрабатывает и утверждает информационное извещение о проведении электронного аукциона (далее-извещение), принимает решение о

внесении изменений в него, разрабатывает и утверждает аукционную документацию.

3.1.3. Обеспечивает размещение извещения о проведении электронного аукциона, аукционной документации и вносимых изменений на сайте ГИС торгов (torgi.gov.ru), электронной площадке и на официальном сайте, об отказе от проведения электронного аукциона на сайте ГИС торгов (torgi.gov.ru), электронной площадке и на официальном сайте.

3.1.4. Определяет электронную площадку, на которой будет проводиться электронный аукцион.

3.1.5. Имеет право принять решение об отказе проведения электронного аукциона в любое время, но не позднее, чем за 3 (три) календарных дня до даты его проведения.

Организатор электронного аукциона публикует принятое решение, указанное в первом абзаце настоящего пункта, не позднее одного рабочего дня, следующего за днем принятия указанного решения.

Заинтересованные лица самостоятельно отслеживают возможные изменения, внесенные в извещение, размещенное на электронной площадке. Организатор электронного аукциона не несет ответственности в случае, если заинтересованное лицо не ознакомилось с изменениями, внесенными в извещение, размещенное надлежащим образом.

Отказ в проведении электронного аукциона размещается Организатором, в том числе, на официальном сайте не позднее одного рабочего дня, следующего за днем принятия указанного решения.

Оператор электронной площадки в течение двух рабочих дней, следующих за днем размещения решения об отказе от проведения Электронного аукциона, извещает Заявителей (участников) об отказе от проведения Электронного аукциона и в порядке и сроки, установленные Регламентом электронной площадки, производит разблокирование денежных средств, в отношении которых осуществлено блокирование операций по Счету Заявителя (участника).

3.1.6. Направляет заявителю по запросу разъяснение положений аукционной документации в течение двух рабочих дней с даты обращения.

3.1.7. Принимает решение о внесении изменений в извещение о проведении аукциона и в аукционную документацию в срок не позднее, чем за 3 (три) календарных дня до даты окончания подачи заявок на участие в аукционе. Изменения подлежат размещению в течение одного дня со дня принятия соответствующего решения в порядке, установленном для размещения аукционной документации.

При внесении изменений в извещение о проведении аукциона и в аукционную документацию срок подачи заявок на участие в аукционе должен быть продлен на такой срок, чтобы со дня размещения на электронной площадке и официальном сайте изменений, внесенных в извещение о проведении аукциона и в аукционную документацию, до даты окончания подачи заявок на участие в аукционе было не менее 15 календарных дней.

3.1.8. Заключает договор на размещение НТО на территории

Богородского муниципального округа Нижегородской области.

3.1.9. Обеспечивает размещение извещения о проведении электронного аукциона, аукционной документации и вносимых изменений в аукционную документацию на электронной площадке и на официальном сайте, об отказе от проведения электронного аукциона на электронной площадке и на официальном сайте.

3.1.10. Выполняет иные необходимые функции, предусмотренные настоящим Положением и не противоречащие действующему законодательству Российской Федерации.

4. ФУНКЦИИ ОПЕРАТОРА ЭЛЕКТРОННОЙ ПЛОЩАДКИ

Функции оператора электронной площадки определяются регламентом электронной площадки и настоящей аукционной документацией.

5. ТРЕБОВАНИЯ К НТО, РАЗМЕЩЕННОМУ ПО РЕЗУЛЬТАТАМ ЭЛЕКТРОННОГО АУКЦИОНА

НТО на территории Богородского муниципального округа Нижегородской области размещаются в соответствии с постановлением администрации Богородского муниципального округа Нижегородской области от 13.05.2021 № 1420 «О размещении нестационарных торговых объектов на территории Богородского муниципального округа Нижегородской области».

5.1. НТО размещается в соответствии с ситуационным планом, указанным в Приложении к проекту договора о проведении электронного аукциона.

5.2. Тип, площадь и специализация размещаемого НТО, должны соответствовать, типу, площади и специализации, указанным в Приложении 2 к аукционной документации о проведении электронного аукциона.

5.3. Собственники НТО обеспечивают:

- соблюдение санитарных норм и правил, вывоз мусора и иных отходов от использования НТО;
- запрещается складировать пустую тару и запасы товаров около НТО;
- соблюдение при размещении и эксплуатации НТО требований градостроительных регламентов, строительных, экологических, санитарно-гигиенических, противопожарных правил;
- использование НТО способами, которые не должны наносить вред окружающей среде;
- содержание НТО в чистоте и технически исправном состоянии;
- не допущение передачи прав по договору на размещение НТО;
- выполнение Правил благоустройства Богородского муниципального округа Нижегородской области;
- соблюдение правил продажи отдельных видов товаров (в том числе табачными изделиями, табачной, алкогольной и спиртосодержащей

продукции), ограничений и запретов на продажу табачных изделий, табачной, алкогольной и спиртосодержащей продукции, установленные законодательством Российской Федерации и иными нормативными правовыми актами;

- недопущение в НТО продажи отдельных видов товаров (предоставление услуг) в случае запрета, установленного законодательством Российской Федерации и иными нормативными правовыми актами;

- установку вывески с фирменным наименованием (наименованием) юридического лица (индивидуального предпринимателя), местом их нахождения (юридическим адресом), режимом работы.

6. ТРЕБОВАНИЯ К ЗАЯВИТЕЛЯМ И УЧАСТНИКАМ ЭЛЕКТРОННОГО АУКЦИОНА

6.1. Заявителем - участником электронного аукциона - может быть индивидуальный предприниматель или юридическое лицо независимо от организационно-правовой формы, формы собственности, места нахождения и места происхождения капитала, физическое лицо - не являющееся индивидуальным предпринимателем и применяющее специальный налоговый режим «Налог на профессиональный доход», зарегистрированный и аккредитованный на электронной площадке в порядке, установленном Регламентом Электронной площадки.

6.2. Участники электронного аукциона - должны соответствовать требованиям, установленным законодательством Российской Федерации к таким участникам, в том числе следующим:

- в отношении участника аукциона - юридического лица не должны проводиться процедуры: ликвидации, реорганизации или банкротства;

- наличие у участника аукциона пакета документов в соответствии с требованиями настоящей аукционной документации.

- участник аукциона за год, предшествующий году проведения аукциона, не уклонялся от заключения договора на размещение НТО, в случае если он был признан победителем аукциона или единственный участник аукциона, подавший заявку на участие в аукционе, которому было направлено уведомление о необходимости заключения договора на размещение НТО на месте, соответствующем лоту, на который была подана одна заявка.

7. ОБЕСПЕЧЕНИЕ ЗАЯВОК НА УЧАСТИЕ В ЭЛЕКТРОННОМ АУКЦИОНЕ

7.1. Обеспечение Заявок на участие в электронном аукционе представляется в виде задатка.

Для участия в электронном аукционе устанавливается требование об обеспечении заявки в размере 20 процентов от начальной (минимальной) стоимости права на размещение НТО.

Комиссионный сбор за участие в электронном аукционе устанавливается оператором электронной площадки в соответствии с регламентом работы электронной площадки.

7.2. Для выполнения условий об Электронном аукционе и допуска к участию в Электронном аукционе каждый заявитель перечисляет на электронную площадку задаток в размере, указанном в аукционной документации, в порядке, утвержденном Регламентом электронной площадки.

7.3. Срок поступления задатка на счет оператора электронной площадки: не позднее **23 час. 59 мин. 01.04.2025.**

7.4. Задатки возвращаются:

- участникам аукциона, за исключением его победителя и участника аукциона, который сделал предпоследнее предложение о цене предмета аукциона, в течение 5 (пяти) рабочих дней со дня опубликования протокола о результатах аукциона;

- участнику аукциона, который сделал предпоследнее предложение о цене предмета аукциона в течение 5 (пяти) рабочих дней с момента заключения договора с Победителем аукциона;

- заявителям, не допущенным к участию в аукционе, в течение 5 (пяти) рабочих дней со дня опубликования протокола о рассмотрении заявок.

- в случае принятия организатором аукциона решения об отказе в проведении аукциона, в течение 5 (пяти) рабочих дней с даты размещения извещения об отказе в проведении аукциона.

7.5. Разблокирование денежных средств осуществляется в порядке и сроки, согласно Регламенту электронной площадки.

7.6. Задатки не возвращаются:

- единственному заявителю, заявка которого признана комиссией соответствующей аукционной документации, уклонившемуся или отказавшемуся от заключения Договора;

- победителю аукциона, заявка которого признана комиссией соответствующей аукционной документации, уклонившемуся или отказавшемуся от заключения Договора по результатам Электронного аукциона;

- участнику аукциона, который сделал предпоследнее предложение о цене предмета аукциона, уклонившемуся или отказавшемуся от подписания Договора, в случае признания Победителя аукциона уклонившимся от подписания Договора.

7.7. Сумма задатка, внесенного участником, с которым заключен Договор, засчитывается в счет оплаты Договора путем перечисления Оператором Электронной площадки на счет, указанный Организатором Электронного аукциона для оплаты Договора.

8. ПОРЯДОК ПОДАЧИ ЗАЯВОК

8.1. Подача Заявок осуществляется только Заявителями, прошедшими процедуру регистрации и аккредитации на Электронной площадке в

соответствии с Регламентом Электронной площадки. Заявка направляется Заявителем Оператору Электронной площадки в виде электронного документа по форме, установленной аукционной документацией.

8.2. Заявка подается в срок, установленный в аукционной документации.

8.3. Заявка на участие в Электронном аукционе оформляется в соответствии с приложением 3 к аукционной документации, и должна содержать сведения и документы, указанные в аукционной документации и извещении. Подача Заявки по иной, отличной от утвержденной форме расценивается аукционной комиссией как несоответствие Заявки на участие в аукционе требованиям, установленным аукционной документацией.

8.4. Заявитель вправе подать в отношении одного лота только одну Заявку. В случае подачи одним Заявителем Заявок по нескольким лотам на каждый лот оформляется отдельная Заявка.

8.5. Требования к содержанию заявки

8.5.1. Заявка должна содержать:

а) согласие о желании участвовать в электронном аукционе, соответствующей форме, установленной в аукционной документации и согласие на обработку и распространение персональных данных;

б) согласие на условия, соответствующее форме, установленной в аукционной документации;

в) сведения о заявителе, в том числе наименование и место нахождения юридического лица либо фамилию, имя, отчество и место жительства индивидуального предпринимателя и физического лица - не являющегося индивидуальным предпринимателем и применяющего специальный налоговый режим «Налог на профессиональный доход», почтовый адрес, ИНН, банковские реквизиты для возврата обеспечения заявки и /или заключения договора, номер контактного телефона, принадлежность заявителя к субъектам малого и среднего предпринимательства;

г) выписка из Единого государственного реестра юридических лиц/индивидуальных предпринимателей, полученная не ранее первого числа месяца, в котором начинается прием заявок на аукцион;

д) копию документа, подтверждающего полномочия лица на осуществление действий от имени заявителя - юридического лица (копия решения о назначении или об избрании либо приказа о назначении физического лица на должность, в соответствии с которым такое физическое лицо обладает правом действовать от имени участника без доверенности (далее - руководитель)). В случае если от имени участника действует иное лицо, заявка должна содержать также копию доверенности на осуществление действий от имени заявителя, заверенную печатью заявителя и подписанную руководителем заявителя (для юридических лиц) или уполномоченным этим руководителем лицом. В случае если указанная доверенность подписана лицом, уполномоченным руководителем заявителя, заявка должна содержать также копию документа, подтверждающего полномочия такого лица;

е) копия паспорта лица, действующего от имени Заявителя;

ж) копии учредительных документов заявителя (для юридических лиц);

з) информацию об отсутствии решения о ликвидации заявителя - юридического лица, об отсутствии решения арбитражного суда о признании заявителя - юридического лица, индивидуального предпринимателя банкротом и об открытии конкурсного производства;

и) справка об исполнении налогоплательщиком (плательщиком сбора, плательщиком страховых взносов, налоговым агентом) обязанности по уплате налогов, сборов, страховых взносов, пеней, штрафов, процентов (Код по КНД 1120101), подтверждающей отсутствие задолженности по налогам и сборам, полученная не ранее первого числа месяца, в котором начинается прием заявок на аукцион;

к) информации об отсутствии приостановления деятельности;

л) справка о постановке на учет (снятии с учета) физического лица в качестве налогоплательщика налога на профессиональный доход (по форме КНД 1122035) (для физического лица - не являющегося индивидуальным предпринимателем и применяющего специальный налоговый режим «Налог на профессиональный доход».

8.5.2. Сведения, которые содержатся в Заявке не должны допускать двусмысленных толкований, все поля Заявления на участие в аукционе должны быть заполнены. Документы, представленные Заявителем в составе Заявки должны быть заполнены по всем пунктам. В пустых графах указывается «-» (прочерк) либо слово «нет». Вся корреспонденция и документация, связанная с Заявкой на участие в электронном аукционе, которыми обмениваются Заявитель и организатор электронного аукциона должны быть написаны на русском языке в печатном виде. Подача заявки заполненная рукописным способом определяется аукционной комиссией как несоответствие Заявки на участие в электронном аукционе требованиям, установленным аукционной документацией. Использование других языков для подготовки Заявки будет расценено аукционной комиссией как несоответствие Заявки на участие в электронном аукционе требованиям, установленным аукционной документацией. Подчистки и исправления в документах, входящих в состав Заявки, не допускаются. Все экземпляры документации должны иметь четкую печать текста. При подготовке Заявки и документов, прилагаемых к Заявке применение факсимильных подписей не допускается.

8.6. Заявка и все входящие в ее состав сведения и документы направляются заявителем оператору электронной площадки в форме электронного документа.

8.7. Подача Заявителем Заявки является его согласием о блокировании Оператором Электронной площадки операций по Счету такого Заявителя в отношении денежных средств в размере обеспечения Заявки (задатка) на участие в Электронном аукционе, указанного в аукционной документации.

8.8. Оператор Электронной площадки осуществляет блокирование операций по Счету Заявителя, подавшего такую Заявку, в отношении денежных средств в размере обеспечения Заявки (задатка), присваивает ей порядковый номер и подтверждает Заявителю в порядке и сроки,

установленном Регламентом Электронной площадки, получение Заявки с указанием присвоенного ей порядкового номера.

8.9. Оператор электронной площадки возвращает Заявку подавшему ее Заявителю в случае:

- если документы и сведения, направленные Заявителем в форме электронных документов, не подписаны электронной подписью лица, имеющего право действовать от имени Заявителя на Электронной площадке;
- отсутствия на счете Заявителя, подавшего Заявку, денежных средств в размере обеспечения Заявки, в отношении которых не осуществлено блокирование в соответствии с Регламентом Электронной площадки;
- подачи Заявителем двух и более Заявок на участие в Электронном аукционе в отношении одного и того же лота при условии, что поданные ранее Заявки им не отозваны. В этом случае Заявителю возвращаются все Заявки, поданные в отношении данного лота;
- получения Заявки на участие в аукционе после дня и времени окончания установленного срока подачи Заявок.

8.10. После возврата Заявки Оператор Электронной площадки прекращает осуществленное при получении указанной Заявки блокирование операций по Счету Заявителя в отношении денежных средств в размере обеспечения в порядке и сроки, определенные Регламентом Электронной площадки.

8.11. Изменение Заявки допускается только путем подачи Заявителем новой Заявки в установленные в аукционной документации сроки подачи Заявок, при этом первоначальная Заявка должна быть отозвана.

8.12. Заявитель вправе отозвать Заявку не позднее срока окончания подачи заявок, указанного в аукционной документации об аукционе, направив об этом уведомление Оператору Электронной площадки.

В порядке и сроки, установленные Регламентом Электронной площадки, со дня поступления уведомления об отзыве Заявки Оператор Электронной площадки прекращает осуществленное блокирование операций по счету для проведения операций по обеспечению участия в Электронном аукционе Заявителя в отношении денежных средств в размере обеспечения Заявки на участие в аукционе.

8.13. Прием Заявок прекращается не позднее даты и времени окончания срока подачи Заявок.

8.14. Заявитель несет все расходы, связанные с подготовкой и подачей своей Заявки, а Организатор Электронного аукциона не отвечает и не имеет обязательств по этим расходам независимо от результатов Электронного аукциона.

8.15. Поданные Заявки направляются Оператором Электронной площадки Организатору Электронного аукциона в течение одного часа с момента окончания срока подачи Заявок.

9. ПОРЯДОК РАССМОТРЕНИЯ ЗАЯВОК

9.1. Аукционная комиссия рассматривает поступившие от Оператора Электронной площадки Заявки на соответствие их требованиям, установленным Положением и аукционной документацией. Рассмотрение заявок на участие в Электронном аукционе производится Аукционной комиссией по проведению Электронного аукциона самостоятельно в отсутствие лиц, подавших данные заявки.

9.2. Срок рассмотрения Заявок не может превышать 7 (семи) дней с даты окончания приема заявок и момента поступления заявок Организатору электронного аукциона от Оператора Электронной площадки.

9.3. По результатам рассмотрения Заявок Аукционная комиссия принимает решение о допуске Заявителя, подавшего Заявку, к участию в Электронном аукционе или об отказе в допуске Заявителя к участию в таком аукционе.

9.4. Заявитель не допускается к участию в Электронном аукционе в случае:

9.4.1. отсутствия в составе Заявки согласия Заявителя с условиями аукционной документации;

9.4.2. не предоставление документов, определенных аукционной документацией, либо наличие в указанных документах недостоверных и неполных сведений, в соответствии с подпунктом 8.5 настоящей аукционной документации;

9.4.3. несоответствия заявки на участие в аукционе требованиям аукционной документации.

9.4.4. подачи заявки неуполномоченным лицом;

9.4.5. наличие задолженности Заявителя перед Организатором электронного аукциона по однородным договорам на день подписания протокола рассмотрения заявок;

9.4.6. в отношении заявителя – юридического лица проводится процедура ликвидации, реорганизация, банкротства;

9.4.7. деятельность заявителя приостановлена в порядке, предусмотренном законодательством Российской Федерации;

9.4.8. наличие задолженности Заявителя по уплате налогов, сборов, страховых взносов, пеней, штрафов, процентов (по форме - Код по КНД 1120101).

9.5. Отказ в допуске к участию в аукционе по иным основаниям, кроме случаев, указанных в пункте 9.4. настоящего Положения, не допускается.

9.6. В случае установления факта недостоверности сведений, содержащихся в документах, представленных заявителем в соответствии с Извещением, аукционная комиссия отстраняет такого заявителя (участника) от участия в аукционе на любом этапе его проведения, вплоть до заключения Договора.

9.7. По результатам рассмотрения Заявок Аукционная комиссия оформляет протокол рассмотрения Заявок, подписываемый всеми

присутствующими на заседании Аукционной комиссии ее членами, в срок не позднее даты окончания срока рассмотрения Заявок, определенного Извещением.

9.8. Указанный протокол направляется Организатором Электронного аукциона Оператору Электронной площадки не позднее дня, предшествующего дню проведения Электронного аукциона.

9.9. С момента поступления Оператору Электронной площадки протокола Оператор Электронной площадки направляет каждому Заявителю, подавшему Заявку на участие в Электронном аукционе, уведомление о решении, принятом в отношении поданной им Заявки.

9.10. В случае если Аукционной комиссией принято решение об отказе Заявителю в допуске к участию в Электронном аукционе, уведомление об этом решении должно содержать обоснование его принятия.

9.11. В порядке и сроки, установленные Регламентом Электронной площадки, Оператор Электронной площадки прекращает осуществленное блокирование операций по Счетам Заявителей, не допущенных к участию в Электронном аукционе, в отношении денежных средств в размере обеспечения Заявки на участие в данном Электронном аукционе.

10. ПРИЗНАНИЕ ЭЛЕКТРОННОГО АУКЦИОНА НЕСОСТОЯВШИМСЯ НА СТАДИИ ДО ПРОВЕДЕНИЯ ЭЛЕКТРОННОГО АУКЦИОНА

10.1. Электронный аукцион признается несостоявшимся в случае, если по окончании срока подачи Заявок:

10.1.1. не подано ни одной Заявки;

10.1.2. подана только одна Заявка;

10.1.3. к участию допущена только одна Заявка.

10.2. В случае признания Электронного аукциона несостоявшимся по основаниям, указанным в пункте 10.1.1. настоящего Положения, Аукционной комиссией в протокол рассмотрения Заявок вносится информация о признании Электронного аукциона несостоявшимся.

10.3. В случае признания Электронного аукциона несостоявшимся по основаниям, указанным в пункте 10.1.2. настоящего Положения Аукционная комиссия рассматривает единственную Заявку на предмет соответствия требованиям настоящего Положения и Извещения и аукционной документации. Организатор Электронного аукциона направляет Оператору Электронной площадки протокол рассмотрения единственной Заявки, подписанный членами Аукционной комиссии.

10.4. В случае признания Электронного аукциона несостоявшимся по основаниям, указанным в пункте 10.1.3. настоящего Положения, Аукционной комиссией в протокол рассмотрения Заявок вносится информация о признании Электронного аукциона несостоявшимся и заключение Договора с единственным участником Электронного аукциона осуществляется по НМЦ на условиях, предусмотренных Извещением и аукционной документации.

10.5. Договор заключается с единственным участником Электронного аукциона, если этот участник и поданная им Заявка признаны Аукционной комиссией соответствующими требованиям настоящего Положения и Извещения и аукционной документации.

10.6. Заключение Договора с единственным участником Электронного аукциона осуществляется по начальной минимальной цене на условиях, предусмотренных Извещением и аукционной документацией.

11. ПРОВЕДЕНИЕ ЭЛЕКТРОННОГО АУКЦИОНА И ПОДВЕДЕНИЕ ИТОГОВ ЭЛЕКТРОННОГО АУКЦИОНА

11.1. Дата и время проведения электронного аукциона:

08.04.2025 в 09 час 00 мин. время московское;

Место проведения аукциона в электронной форме: АО «Единая электронная торговая площадка» www.roseltorg.ru.

11.2. Порядок проведения Электронного аукциона определяется Регламентом Электронной площадки.

11.3. Победителем Электронного аукциона признается его участник, который предложил наиболее высокую цену за заключение Договора и Заявка которого соответствует требованиям, установленным настоящим Положением и Извещением, аукционной документацией.

11.4. В течение одного часа после проведения электронного аукциона Оператор Электронной площадки обязан направить Организатору Электронного аукциона информацию о результатах проведения электронного аукциона, которая должна содержать адрес Электронной площадки, дату, время начала и окончания Электронного аукциона, начальную минимальную цену, предложения о цене лота Победителя Электронного аукциона и ранжированные от большего к меньшей предложения о цене лота участников Электронного аукциона с указанием времени поступления данных предложений и порядковых номеров, присвоенных Заявкам.

11.5. В случае, если в течение времени, определенного Регламентом Электронной площадки, после начала проведения Электронного аукциона ни один из его участников не подал предложение о цене лота, предусматривающее повышение текущего предложения о цене лота на величину в пределах Шага Электронного аукциона, данный Электронный аукцион признается несостоявшимся.

11.6. В течение часа после окончания времени, определенного Регламентом Электронной площадки, Оператор Электронной площадки размещает на Электронной площадке информацию о признании Электронного аукциона несостоявшимся.

11.7. Результаты процедуры проведения Электронного аукциона оформляются Организатором Электронного аукциона Протоколом о результатах аукциона, который размещается Организатором Электронного аукциона не позднее одного рабочего дня, следующего за днем принятия указанного решения.

11.8. Протокол подведения итогов Электронного аукциона в Электронной форме подлежит хранению Организатором Электронного аукциона не менее одного года по окончании срока действия Договора.

11.9. После подведения итогов Электронного аукциона Оператор электронной площадки в порядке и срок, определенные Регламентом Электронной площадки, обязан разблокировать внесенные в качестве задатка денежные средства участников Электронного аукциона, за исключением Победителя и участника, который предложил наиболее высокую цену за заключение Договора после Победителя и Заявка которого соответствует требованиям, установленным настоящим Положением и Извещением.

12. ПОРЯДОК ЗАКЛЮЧЕНИЯ ДОГОВОРА

12.1. Организатор Электронного аукциона в течение 3 (трех) рабочих дней со дня размещения протокола подведения итогов Электронного аукциона на электронной площадке направляет Оператору проект договора, составляемый путем включения максимальной стоимости лота, предложенной участником Электронного аукциона, с которым заключается договор. Оператор в течение одного часа направляет поступивший проект договора победителю Электронного аукциона.

12.2. Победитель электронного аукциона в течение 3 (трех) рабочих дней с момента получения проекта договора направляет Оператору проект договора, подписанный усиленной электронной подписью лица, имеющего право действовать от имени участника Электронного аукциона, в соответствии с условиями функционирования электронных площадок. Оператор в течение одного часа направляет поступивший от Победителя Электронного аукциона договор в адрес Организатора.

12.3. Организатор в течение 3 (трех) рабочих дней обязан направить Оператору договор, подписанный усиленной электронной подписью лица, имеющего право действовать от имени Организатора, в соответствии с условиями функционирования Электронных площадок. Оператор в течение одного часа направляет договор Победителю Электронного аукциона.

12.4. Договор считается заключенным с момента направления договора оператором победителю электронного аукциона в соответствии с пунктом 12.3 настоящего Положения. Регистрация договора осуществляется Организатором.

12.5. В течение одного рабочего дня со дня заключения договора Оператор списывает в соответствии с регламентом Электронной площадки, с блокировочного субсчета участника электронного аукциона, признанного победителем, денежные средства в качестве платы за участие в аукционе, оставшуюся часть Суммы задатка, внесенного участником, с которым заключен Договор, перечисляет на счет, указанный Организатором Электронного аукциона в счет оплаты Договора и разблокирует внесенные в качестве задатка денежные средства участника, который предложил наиболее высокую цену за заключение Договора после Победителя.

12.6. Договор заключается:

12.6.1. С победителем Электронного аукциона;

12.6.2. При уклонении или отказе победителя аукциона от заключения в установленный срок договора - с участником Электронного аукциона, предложившим наиболее высокую стоимость лота, следующую после предложенной победителем Электронного аукциона стоимости лота, при этом Организатором и Оператором проводятся административные процедуры, установленные пунктами 12.1- 12.5 настоящего Положения.

12.6.3. С единственным заявителем, заявка которого признана комиссией соответствующей аукционной документации.

12.6.4. С единственным участником Электронного аукциона по конкретному лоту по итогам признания аукциона несостоявшимся.

12.7. В случае, указанном в подпункте 12.6.2 настоящего положения, победитель Электронного аукциона утрачивает право на заключение договора и обеспечение заявки ему не возвращается, а подлежит перечислению оператором на счет Организатора.

12.8. В случае уклонения от заключения договора по лоту лицами, указанными в пункте 12.6, электронный аукцион по данному лоту признается несостоявшимся, и Организатор вправе выставить лот на торги повторно.

13.РАЗЪЯСНЕНИЕ ПОЛОЖЕНИЙ ДОКУМЕНТАЦИИ ОБ АУКЦИОНЕ В ЭЛЕКТРОННОЙ ФОРМЕ

13.1. Любое заинтересованное лицо, получившее аккредитацию на определенной для проведения Электронного аукциона Электронной торговой площадке, вправе направить посредством функционала Электронной торговой площадки запрос о разъяснении положений аукционной документации. Оператор Электронной площадки направляет запрос Организатору Электронного аукциона.

13.2. В течение двух рабочих дней, следующих за датой поступления от Оператора Электронной торговой площадки запроса Организатор Электронного аукциона размещает разъяснение положений аукционной документации с указанием предмета запроса, но без указания обратившегося лица при условии, что указанный запрос поступил Организатору Электронного аукциона не позднее чем за пять рабочих дней до дня окончания подачи Заявок.

**ПРОЕКТ ДОГОВОРА
НА РАЗМЕЩЕНИЕ НЕСТАЦИОНАРНОГО ТОРГОВОГО ОБЪЕКТА
(ПО РЕЗУЛЬТАТАМ ПРОВЕДЕНИЯ АУКЦИОНА)**

Богородский муниципальный округ « _____ » _____ 20__ г.

_____ в лице _____
(полное наименование)

_____ (должность, Ф.И.О.)

действующего на основании _____,
именуемое в дальнейшем «Субъект торговли», с одной стороны, и
Администрация Богородского муниципального округа Нижегородской
области _____ в
лице _____

_____ ,
действующего на основании Доверенности _____, именуемый в
дальнейшем «Администратор», с другой стороны, а вместе именуемые
«Стороны», на основании предоставленного права на заключение договора
(протокол открытого аукциона/квалификационного отбора от
_____ № _____) заключили настоящий договор о
нижеследующем:

1. Предмет договора

1.1. Администратор предоставляет Субъекту торговли право разместить
нестационарный торговый объект (далее - Объект):

Торговая тележка, площадью 4 кв.м., специализация - мороженое
(тип объекта, площадь и специализация объекта)

по адресу (местоположению): **г.Богородск, пер.Центральный, у д.№
2-б,**

(местоположение объекта)

а Субъект торговли обязуется разместить и обеспечить в течение всего
срока действия настоящего договора функционирование объекта согласно
ситуационному плану размещения Объекта (Приложение № 1), форэскизу
внешнего вида Объекта (далее - форэскиз) (Приложение № 2), являющимися
неотъемлемыми частями настоящего договора, на условиях и в порядке,
предусмотренных настоящим договором, федеральным законодательством и
законодательством Нижегородской области.

1.2. Настоящий договор является подтверждением права Субъекту торговли на размещение нестационарного торгового объекта в месте, установленном Схемой размещения нестационарных торговых объектов на территории Богородского муниципального округа Нижегородской области и пунктом 1.1 настоящего договора.

2. Плата за размещение объекта и порядок расчетов

2.1. Срок размещения объекта с «17» апреля 2025 г. по «31» октября 2025 г.

2.2. Плата за размещение Объекта устанавливается в размере суммы, рассчитанной в соответствии с методикой, утвержденной постановлением администрации Богородского муниципального округа Нижегородской области, в размере итоговой цены аукциона, за которую Субъект торговли приобрел право на заключение настоящего договора, и составляет

Оплата, за вычетом суммы задатка, поступившей от оператора торговой площадки электронного аукциона, осуществляется ежемесячными равными платежами, в соответствии с графиком:

№ п/п	Период, за который осуществляется оплата по договору	Дата оплаты	Сумма (руб.) (в месяц)
1			
2			
3			
...			

2.3. Оплата за размещение Объекта Субъектом торговли вносится авансовым платежом ежемесячно путем перечисления до 25 числа месяца, предшествующего началу месяца, за который производится платеж денежных средств, на счет Администратора.

Первый ежемесячный платеж за размещение Объекта Субъект торговли вносит в течение трех рабочих дней со дня подписания настоящего договора.

Денежные средства, уплаченные Субъектом торговли в качестве платы по Договору, засчитываются в погашение обязательства по внесению платы по Договору, срок исполнения которого наступил ранее, вне зависимости от периода, указанного Субъектом торговли в расчетном документе.

3. Права и обязанности Сторон

3.1. Субъект торговли имеет право:

3.1.1. Использовать Объект для осуществления торговой деятельности в соответствии с требованиями законодательства.

3.1.2. В случае освобождения земельного участка от Объекта в связи с изменением градостроительной ситуации обращаться о предоставлении альтернативного места на территории Богородского муниципального округа Нижегородской области аналогичной площади, типа объекта и специализации и о заключении договоров на размещение Объекта на новое место по приоритетному праву без проведения аукциона. Субъект торговли вправе обращаться о предоставлении альтернативного места не более пяти раз до заключения договора на размещение Объекта на новом месте.

3.2. Субъект торговли обязан:

3.2.1. Разместить Объект по местоположению в соответствии с пунктом 1.1 настоящего договора в соответствии со следующими требованиями:

- 1) тип Объекта: торговая тележка;
- 2) специализация Объекта: мороженое;
- 3) площадь Объекта: 4 кв.м.

3.2.2. Своевременно вносить плату за размещение Объекта.

3.2.3. Обеспечивать функционирование Объекта в соответствии с требованиями настоящего договора и требованиями законодательства.

3.2.4. Обеспечить выполнение требований к внешнему виду, благоустройству Объекта в течение всего срока действия настоящего договора. Архитектурно-художественное решение нестационарного торгового объекта не должно противоречить существующей стилистике окружающей среды, архитектурному облику сложившейся застройки Богородского муниципального округа Нижегородской области.

3.2.5. Проводить модернизацию нестационарного торгового объекта по согласованию с управлением капитального строительства и градостроительной деятельности не реже 1 раза в три года, без замены конструктивных элементов (модернизация внешнего оформления).

3.2.6. В случае изменений ранее установленных требований к внешнему виду нестационарных торговых объектов (вновь установленных требований), принятых в период действия договора на размещение нестационарных торговых объектов, заключенного до изменения (введения) требований к внешнему виду нестационарных торговых объектов обязан подписать дополнительное соглашение с администрацией о приведении нестационарного торгового объекта в соответствие с новыми требованиями к внешнему виду нестационарных торговых объектов в течение двух месяцев, с момента установления новых требований.

3.2.7. Привести внешний вид НТО в соответствие с вновь принятыми: проектом комплексного благоустройства территории, проектом-концепцией благоустройства территорий или архитектурно-художественной концепцией территории в разумный срок, установленный в дополнительном соглашении к настоящему договору.

3.2.8. Обеспечить соблюдение санитарных норм и правил, вывоз мусора и иных отходов от использования Объекта, запрещается складировать пустую тару и запасы товаров около Объекта.

3.2.9. Соблюдать при размещении и эксплуатации Объекта требования градостроительных регламентов, строительных, экологических, санитарно-гигиенических, противопожарных правил. Для изготовления объекта и его отделки должны применяться современные сертифицированные (в том числе пожаробезопасные) материалы, имеющие качественную и прочную окраску, отделку и не изменяющие своих эстетических и эксплуатационных качеств в течение всего срока эксплуатации нестационарного торгового объекта.

3.2.10. Использовать Объект способами, которые не должны наносить вред окружающей среде.

3.2.11. Объект должен содержаться в чистоте и технически исправном состоянии. Не допускается наличие на элементах Объекта механических повреждений, прорывов размещаемых на них полотен, а также нарушение целостности конструкций. Металлические элементы конструкций, оборудования должны быть очищены от ржавчины и окрашены.

3.2.12. При прекращении или при досрочном расторжении Договора в десятидневный срок обеспечить демонтаж и вывоз Объекта с места его размещения, а также рекультивацию земельного участка после освобождения его от Объекта.

3.2.13. В случае если Объект конструктивно объединен с другими нестационарными торговыми объектами, обеспечить демонтаж Объекта без ущерба другим нестационарным торговым объектам.

3.2.14. При эксплуатации нестационарного торгового объекта должно обеспечиваться соблюдение санитарных норм и правил по реализации и условиям хранения продукции, а также соблюдение работниками условий труда и правил личной гигиены.

Работники нестационарного торгового объекта обязаны выполнять требования законодательства Российской Федерации о защите прав потребителей, требования, предъявляемые законодательством Российской Федерации к продаже отдельных видов товаров, иные предусмотренные законодательством Российской Федерации требования.

В нестационарном торговом объекте использовать средства измерения (весы, гири, мерные емкости и другие), соответствующие метрологическим правилам и нормам, установленным законодательством Российской Федерации. Измерительные приборы должны быть установлены таким образом, чтобы в наглядной и доступной форме обеспечивать процессы взвешивания товаров, определения их стоимости, а также их отпуска.

3.2.15. Соблюдать правила продажи отдельных видов товаров (в том числе табачных изделий, табачной, алкогольной и спиртосодержащей продукции), ограничения и запреты на продажу табачных изделий, табачной, алкогольной и спиртосодержащей продукции, установленные законодательством Российской Федерации и иными нормативными правовыми актами.

3.2.16. Не допускать в Объекте продажу отдельных видов товаров (предоставление услуг) в случае запрета, установленного законодательством Российской Федерации и иными нормативными правовыми актами.

3.2.17. Обеспечить установку вывески с фирменным наименованием (наименованием) юридического лица (индивидуального предпринимателя), местом их нахождения (юридическим адресом), режимом работы, в соответствии с требованиями, установленными для размещения вывесок, а также размещение Договора в нестационарном торговом объекте в течение всего времени работы в удобном для ознакомления месте.

3.2.18. Устранить нарушения, выявленные в ходе обследований Объекта на соответствие требованиям договора, за свой счет и своими силами в сроки, установленные Порядком размещения нестационарных торговых объектов на территории Богородского муниципального округа Нижегородской области.

3.2.19. Обеспечить выполнение Правил благоустройства Богородского муниципального округа Нижегородской области.

3.2.20. Не допускать передача прав по договору на размещение НТО.

3.3. Администратор имеет право:

3.3.1. Организовывать проведение в порядке и сроки, установленные Порядком размещения нестационарных торговых объектов на территории Богородского муниципального округа Нижегородской области, обследования соблюдения Субъектом торговли требований подпунктов 3.2.1, 3.2.4, 3.2.10, 3.2.11, 3.2.12, 3.2.16, 3.2.17, 3.2.18 настоящего договора на месте размещения Объекта.

3.3.2. Применять к предпринимателю меры ответственности, установленные разделом 5 настоящего Договора.

3.3.3. В случае отказа Субъекта торговли при прекращении договора самостоятельно демонтировать и вывезти Объект, осуществить указанные действия в порядке, установленном действующим законодательством, и обеспечить ответственное хранение Объекта с последующим возмещением понесенных расходов за счет Субъекта торговли.

3.3.4. В случае изменения градостроительной ситуации (реализация планов благоустройства, строительство дорожных магистралей, транспортных развязок, изменение охранных зон инженерных сетей, перенос красных линий, реализация документов территориального планирования) и внесения в связи с этим изменений в Схему расторгнуть в одностороннем порядке Договор, предложить Субъекту торговли освободить место от Объекта с возмещением в срок, не превышающий 10 рабочих дней со дня направления соответствующего уведомления, ранее оплаченной суммы за размещение объекта пропорционально времени срока действия Договора на размещение Объекта.

В случае принятия проекта комплексного благоустройства территории, в соответствии с которым постановлением администрации Богородского муниципального округа Нижегородской области выдано разрешение на размещение элементов благоустройства, проекта-концепции благоустройства территорий или архитектурно-художественной концепции территории,

предложить Субъекту торговли привести НТО в соответствие с принятым документом.

3.3.5. Вносить на основании решения Межведомственной комиссией в сфере потребительского рынка администрации Богородского муниципального округа Нижегородской области в Договор в одностороннем порядке необходимые изменения в случаях внесения изменений в нормативные правовые акты Российской Федерации, Нижегородской области и Богородского муниципального округа Нижегородской области, регулирующие мелкорозничную торговлю, осуществляемую с использованием нестационарных торговых объектов, путем направления соответствующего уведомления Субъекту торговли заказным письмом. Указанные уведомления являются обязательными для исполнения и принимаются в безусловном порядке.

Договор считается измененным с даты, указанной в уведомлении.

Уведомление направляется Администратором в срок не позднее 2 рабочих дней со дня подписания протокола Межведомственной комиссией в сфере потребительского рынка администрации Богородского муниципального округа Нижегородской области заказным письмом с описью вложения по почтовому адресу Субъекта торговли, указанному в Договоре.

Уведомление считается полученным с момента его доставки Субъекту торговли.

3.4. Администратор обязан:

3.4.1. Предоставить Субъекту торговли право на размещение Объекта в соответствии с условиями настоящего договора.

3.4.2. В соответствии с Порядком размещения нестационарных торговых объектов на территории Богородского муниципального округа Нижегородской области организовать проведение первичного обследования Объекта на его соответствие требованиям договора.

В случае выявления в ходе обследования несоответствия Объекта требованиям договора, предоставить Субъекту торговли право устранить своими силами и за свой счет выявленные нарушения в сроки, установленные Порядком размещения нестационарных торговых объектов на территории Богородского муниципального округа Нижегородской области, после чего провести повторное обследование Объекта.

3.4.3. В случае расторжения Договора в одностороннем внесудебном порядке часть авансового платежа за размещение объекта возвращается Субъекту торговли пропорционально дням размещения Объекта в оплаченном периоде времени.

3.5. В случае прекращения либо расторжения договора в соответствии с пунктами 6.3 и 6.4 Администратор осуществляет возврат денежных средств, внесенных Субъектом торговли авансовым платежом за размещение Объекта в соответствии с пунктом 3.4.3.

4. Срок действия договора

Настоящий договор действует на период размещения объекта, указанный в пункте 2.1 настоящего договора, а в части исполнения обязательств по оплате - до момента исполнения таких обязательств.

5. Ответственность сторон

5.1. В случае неисполнения или ненадлежащего исполнения обязательств по настоящему договору Стороны несут ответственность в соответствии с действующим законодательством Российской Федерации.

5.2. В случае просрочки уплаты платежей Субъект торговли обязан выплатить Администратору пени в размере 0,1% (ноль целых одна десятая) процента от суммы долга за каждый день просрочки.

5.3. Ответственность Субъекта торговли за невыполнение обязательств по договору:

5.3.1. В случае первичного выявления размещения Объекта Субъектом торговли с нарушениями обязательств по настоящему договору Администратор вручает Субъекту торговли Акт о необходимости устранения данного нарушения.

5.3.2. В случае выявления повторных фактов размещения Объекта с нарушениями его типа, специализации, места размещения, размеров занимаемой площади, неисполнения обязанностей, установленных пунктами 3.2.16, 3.2.17, 3.2.18 настоящего договора Администратор расторгает договор в одностороннем внесудебном порядке.

6. Изменение и прекращение договора

6.1. Не допускается изменение условий договора:

- 1) основания заключения договора на размещение нестационарного торгового объекта;
- 2) местоположение Объекта;
- 3) срок договора;
- 4) ответственность сторон;
- 5) площадь Объекта.

6.2. Внесение изменений в настоящий договор, за исключением случаев, предусмотренных пунктом 6.1 настоящего договора, осуществляется на основании решения Межведомственной комиссией в сфере потребительского рынка администрации Богородского муниципального округа Нижегородской области:

- 1) в порядке, установленном подпунктом 3.3.5 настоящего договора;
- 2) путем заключения дополнительного соглашения, подписываемого всеми сторонами договора:

Администратор в срок не позднее 2 рабочих дней со дня подписания протокола Межведомственной комиссией в сфере потребительского рынка

администрации Богородского муниципального округа Нижегородской области подготавливает дополнительное соглашение и приглашает Субъекта торговли на его подписание.

Администратор подписывает дополнительное соглашение в срок не позднее 2 рабочих дней после его подписания со стороны Субъекта торговли.

6.3. Настоящий договор прекращается в случаях:

1) прекращения осуществления торговой деятельности Субъектом торговли по его инициативе;

2) ликвидации юридического лица, являющегося хозяйствующим субъектом, в соответствии с гражданским законодательством Российской Федерации;

3) прекращения деятельности физического лица, являющегося хозяйствующим субъектом, в качестве индивидуального предпринимателя;

4) по истечении срока, указанного в пункте 4.1;

5) по соглашению сторон договора.

6.4. Настоящий договор может быть досрочно расторгнут в одностороннем внесудебном порядке по требованию Администратора в случаях:

1) указанных в подпункте 3.3.4, 5.3.2 настоящего договора;

2) нарушения установленных настоящим договором сроков оплаты за право размещения Объекта более чем на 30 календарных дней;

3) неустранения выявленных нарушений условий настоящего договора;

6.5. Уведомление о расторжении договора в одностороннем внесудебном порядке направляется Субъекту торговли заказным письмом в течение 1 рабочего дня с момента выявления случаев, указанных в пункте 6.4 Договора.

Договор считается расторгнутым с даты, указанной в уведомлении.

Уведомление считается направленным надлежащим образом, если оно направлено по почтовому адресу Субъекта торговли, указанному в Договоре.

7. Особые условия

8. Заключительные положения

8.1. Любые споры, возникающие из настоящего договора или в связи с ним, разрешаются сторонами путем ведения переговоров, а в случае недостижения согласия передаются на рассмотрение Арбитражного суда Нижегородской области.

8.2. Настоящий договор составлен в 2 экземплярах, имеющих одинаковую юридическую силу, - по одному для каждой из Сторон.

8.3. Приложение к договору составляет его неотъемлемую часть.

Приложение № 1 - ситуационный план размещения нестационарного торгового объекта;

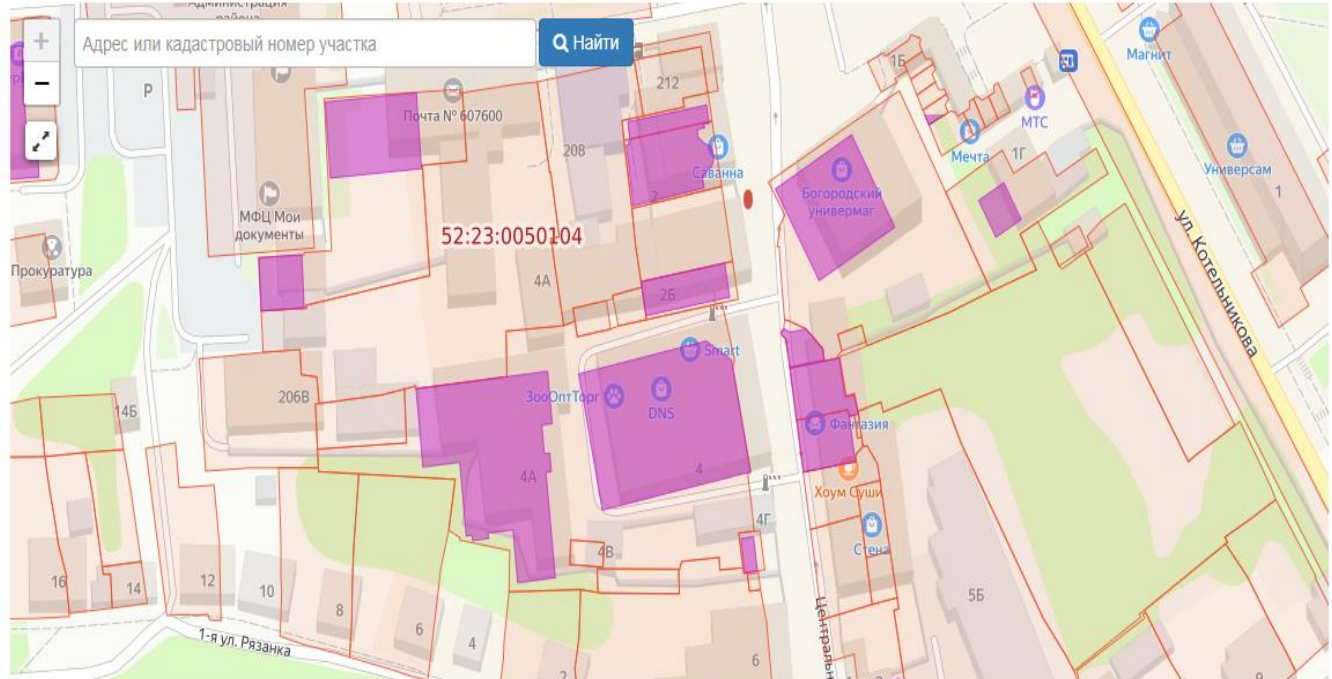
Приложение № 2 - форэскиз.

9. Реквизиты и подписи Сторон

<p style="text-align: center;">Администратор:</p> <p>администрация Богородского муниципального округа Нижегородской области ИНН / КПП 5252046549/525201001 Получатель: УФК по Нижегородской области (администрация Богородского муниципального округа Нижегородской области, л/с 04323D13680) Банк получателя платежа: Волго-Вятское ГУ Банка России//УФК по Нижегородской области г. Нижний Новгород Р/С:03100643000000013200 БИК: 012202102 К/С:40102810745370000024 КБК:01011109080140000120 ОКТМО: 22507000</p> <hr/> <p style="text-align: center;">МП</p>	<p style="text-align: center;">Субъект торговли:</p> <hr/>
--	---

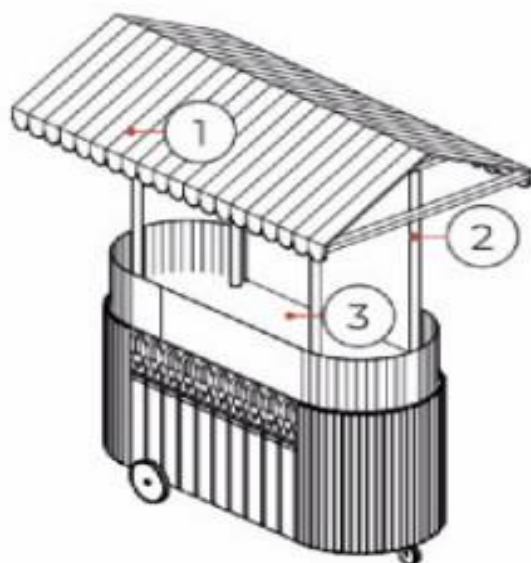
Приложение 1
к проекту договора

Ситуационный план размещения нестационарного торгового объекта
Торговая тележка (мороженое), по адресу: г.Богородск, пер.Центральный,
у д.№ 26



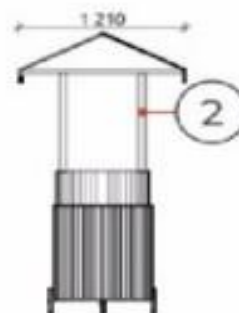
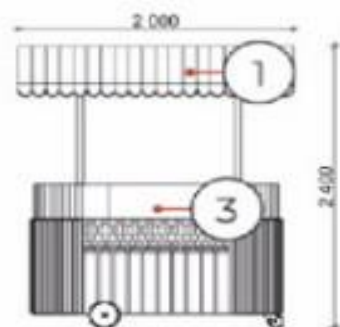
Форэскиз

Торговая тележка



Элементы:

1. Навес
2. Каркас
3. Прилавок



Навес
тентовая ткань

Каркас
деревянный брус разного сечения,
окраска RAL 8019, RAL 8001

Прилавок
деревянная столешница
50 мм, RAL 8019

Приложение 2
к аукционной документации

**Перечень мест для размещения нестационарных торговых объектов на территории Богородского
муниципального округа Нижегородской области**

Лоты аукциона

№ лота	№ места в Схеме	Место расположение НТО	Тип НТО	Площадь объекта (кв.м.)	Специализация объекта	Начальная (минимальная) стоимость права на размещение НТО, руб.	Задаток 20% руб.	Срок Размещения НТО	Шаг электронного аукциона (5%)	Проведение аукциона
1	409	Г.Богородск, пер.Центральный, у д.№ 2б	Торговая тележка	4	Мороженое	6454,89	1290,98	с 17.04.2025 по 31.10.2025	322,74	08.04.2025 09-00

Приложение 3
к аукционной документации

ЗАЯВКА
на участие в электронном аукционе
извещение № _____
от « ____ » _____ 202__ г.

ЛОТ № ____

(адресный ориентир - №НТО согласно схемы, место размещения НТО)

на право размещения нестационарного торгового объекта на территории
Богородского муниципального округа Нижегородской области
Заявитель _____

(наименование, фирменное наименование (при наличии), место нахождения, почтовый адрес (для
юридического лица), фамилию, имя, отчество (при наличии), паспортные данные, место жительства (для
физического лица), номер контактного телефона)

ИНН _____ ОГРН _____

В лице _____

(должность руководителя или уполномоченного лица, документ, подтверждающий полномочия лица на
осуществление действий от имени участника электронного аукциона - юридического лица (решение о
назначении или избрании либо приказ о назначении физического лица на должность, в соответствии с
которыми такое физическое лицо обладает правом действовать от имени участника электронного аукциона
без доверенности). В случае, если от имени участника электронного аукциона действует иное лицо, заявка на
участие в электронном аукционе должна содержать также доверенность на осуществление действий от
имени участника)

Извещаю о своем желании принять участие в электронном аукционе,
предметом которого является право на размещение нестационарного
торгового объекта по
адресу: _____,

указанного в ЛОТЕ (процедуре) № _____, № НТО _____ согласно Схемы,
который состоится « ____ » _____ 20__ г. на электронной площадке на
условиях, указанных в извещении об организации и проведении
электронного аукциона.

подавая настоящую заявку на участие в электронном аукционе на
размещение нестационарного торгового объекта, обязуюсь безусловно
соблюдать условия проведения электронного аукциона, содержащиеся в
извещении и в соответствии с Регламентом электронной торговой площадки.

Настоящей заявкой подтверждаю:

1) Соответствие требованиям, установленным законодательством Российской
Федерации к лицам, осуществляющим торговую деятельность

подпись

ФИО

2) Подтверждаю полномочия на заключение договора

подпись

ФИО

3) Отсутствие в отношении меня (юридического лица) процедуры ликвидации и отсутствие решения арбитражного суда о признании меня (юридического лица или индивидуального предпринимателя) несостоятельным (банкротом) и об открытии конкурсного производства

подпись

ФИО

4) Деятельность в отношении меня не приостановлена в порядке, установленном Кодексом Российской Федерации об административных правонарушениях, на дату подачи заявки на участие в аукционе

подпись

ФИО

5) Гарантирую достоверность сведений, представленных в заявке, и подтверждаю право Организатора аукциона запрашивать в уполномоченных органах и организациях информацию, подтверждающую представленные сведения

подпись

ФИО

6) Располагаю данными о предмете аукциона, начальной (минимальной) цене договора (лота), величине повышения начальной (минимальной) цены договора («шаг аукциона»), дате, времени проведения аукциона, порядке его проведения, порядке определения победителя, заключения договора и его условиями, последствиях уклонения или отказа от подписания договора

подпись

ФИО

Заявка имеет следующие приложения:

1) копию учредительных документов участника электронного аукциона (для юридического лица);

2) выписку из Единого государственного реестра юридических лиц/индивидуальных предпринимателей, полученную не ранее первого числа месяца, в котором начинается прием заявок на аукцион;

3) копию документа, подтверждающего полномочия лица на осуществление действий от имени заявителя - юридического лица (копия решения о назначении или об избрании либо приказа о назначении физического лица на должность, в соответствии с которым такое физическое лицо обладает правом действовать от имени участника без доверенности (далее - руководитель)). В случае если от имени участника действует иное лицо, заявка должна содержать также копию доверенности на осуществление действий от имени заявителя, заверенную печатью заявителя и подписанную руководителем заявителя (для юридических лиц) или уполномоченным этим руководителем лицом. В случае если указанная доверенность подписана лицом, уполномоченным руководителем заявителя, заявка должна содержать также копию документа, подтверждающего полномочия такого лица;

4) копию паспорта лица, действующего от имени Заявителя;

5) справку об исполнении налогоплательщиком (плательщиком сбора, плательщиком страховых взносов, налоговым агентом) обязанности по уплате налогов, сборов, страховых взносов, пеней, штрафов, процентов (Код по КНД 1120101), подтверждающей отсутствие задолженности по налогам и сборам, полученную не ранее первого числа месяца, в котором начинается прием заявок на аукцион;

б) справка о постановке на учет (снятии с учета) физического лица в качестве налогоплательщика налога на профессиональный доход (для физического лица - не являющегося индивидуальным предпринимателем и применяющего специальный налоговый режим «Налог на профессиональный доход» (по форме КНД 1122035).

Я, _____ ,
 даю согласие на обработку своих персональных данных, то есть совершение, в том числе, следующих действий: обработку (включая сбор, систематизацию, накопление, хранение, уточнение (обновление, изменение), использование, обезличивание, блокирование, уничтожение персональных данных), при этом общее описание вышеуказанных способов обработки данных приведено в Федеральном законе от 27.07.2006 № 152-ФЗ «О персональных данных», а также на передачу такой информации третьим лицам, в случаях, установленных нормативными документами вышестоящих органов и законодательством _____ .

подпись

ФИО

Подписывая данную заявку, соглашаюсь с условиями, установленными положением об организации и проведении электронного аукциона, извещением об организации и проведении электронного аукциона, аукционной документацией, обязуюсь их выполнять.

Заявитель (его уполномоченный представитель):

 Наименование должности

 подпись руководителя

 ФИО

МП

«__» «_____» 20__ г.
